

autovictor

 Keep on moving to the future.

PIATTAFORME DI LAVORO

HAULOTTE
COMPACT 12



COMPACT 8 W COMPACT 10 / 12



PRODUTTIVITÀ ECCEZIONALE

- > Portata massima : 450 kg (C 8 W et C 10)
- > Traslazione alla massima altezza
- > Utilizzo in interni ed esterni con medesima capacità di carico
- > Cesta estensibile
- > Larghezza 1.20 m

ROBUSTA, AFFIDABILE E DI FACILE MANUTENZIONE

- > Grande autonomia di lavoro

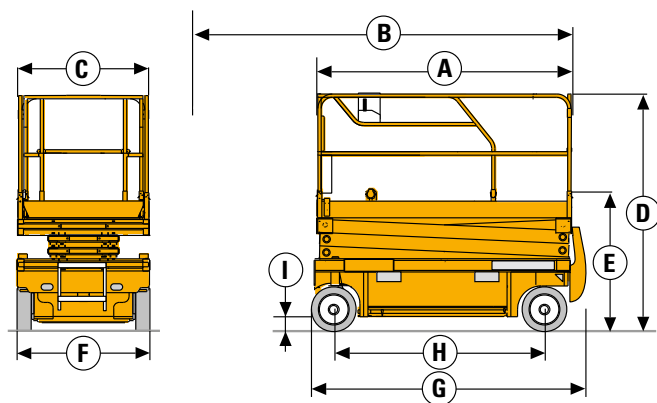


COMPACT 8 W COMPACT 10 / 12

SCISSOR ELETTRICI

DATI TECNICI

	COMPACT 8 W	COMPACT 10	COMPACT 12
Altezza di lavoro	8.27 m	10.15 m	11.98 m
Altezza piano di calpestio	6.27 m	8.15 m	9.98 m
Altezza massima di traslazione	6.27 m	8.15 m	9.98 m
Portata massima cesta - interno	450 kg (3 pers.)	450 kg (2 pers.)	300 kg (2 pers.)
Portata massima cesta - esterno	450 kg (3 pers.)	450 kg (1 pers.)	300 kg (1 pers.)
Capacità massima sull'estensione	150 kg	150 kg	150 kg
A Lunghezza piattaforma	2.31 m	2.31 m	2.31 m
B Lunghezza piattaforma con estensione	3.23 m	3.23 m	3.23 m
Lunghezza estensione	0.92 m	0.92 m	0.92 m
C Larghezza piattaforma	1.2 m	1.2 m	1.2 m
E Altezza piattaforma a riposo (ringhiere abbattute)	1.28 m	1.4 m	1.53 m
D Altezza piattaforma a riposo (con ringhiere)	2.14 m	2.26 m	2.39 m
F Larghezza piattaforma fuori tutto	1.2 m	1.2 m	1.2 m
G Lunghezza piattaforma a riposo	2.49 m	2.49 m	2.49 m
H Interasse	1.86 m	1.86 m	1.86 m
I Altezza da terra	13 cm	13 cm	13 cm
Altezza da terra con minigonne	2.5 cm	2.5 cm	2.5 cm
Velocità di traslazione	0.8 - 3.2 km/h	0.8 - 2.9 km/h	0.8 - 2.9 km/h
Pendenza massima superabile	23 %	23 %	23 %
Inclinazione operativa max	3 °	2 °	2 °
Raggio minimo di sterzata - esterno	2.5 m	2.5 m	2.5 m
Ruote - antitraccia	15 x 5	15 x 5	15 x 5
Batterie	24 V - 340 Ah	24 V - 340 Ah	24 V - 340 Ah (C 20)
Capacità serbatoio idraulico	25 l	25 l	27 l
Peso	2 030 kg	2 330 kg	2 470 kg

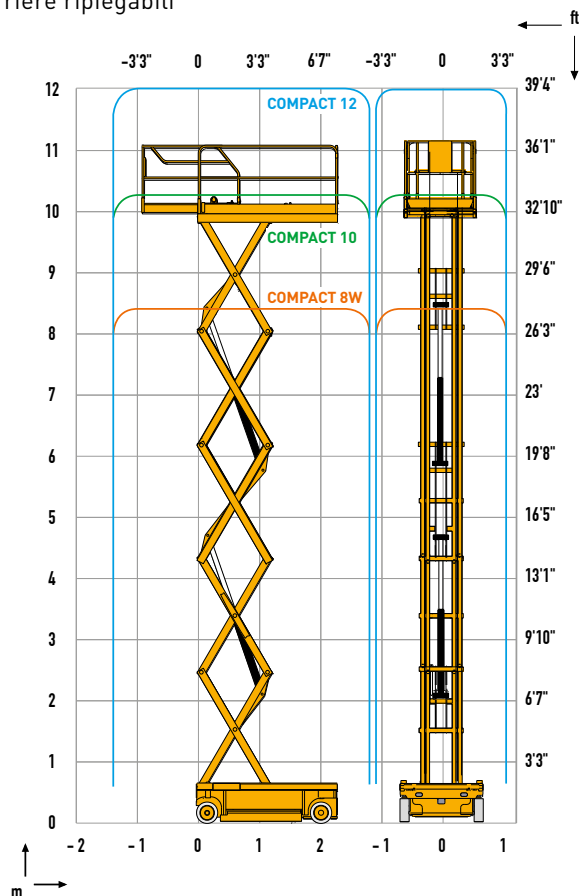


ALLESTIMENTO STANDARD

- > 2 ruote anteriori direttrici e motrici
- > Ruote antitraccia
- > Sblocco ruote
- > Scatola comandi amovibile in cesta
- > Comandi proporzionali
- > Limitatore di carico in piattaforma
- > Inclinometro
- > Facilità di manutenzione: componentistica estendibile
- > Clacson
- > Conta ore
- > Motore 24 V DC
- > Carica batteria ad arresto automatico
- > Indicatore di carica
- > Sistema manuale per discesa d'emergenza
- > Anelli per sollevamento e traino
- > Dispositivo anti-ribaltamento (minigonne)
- > Sedi portaforche integrate nel telaio

OPZIONI E ACCESSORI

- > Presa elettrica in cesta
- > Olio biodegradabile
- > Batterie di trazione
- > Batterie al gel senza manutenzione
- > Kit riempimento centralizzato batterie
- > Avvisatore acustico di traslazione
- > Girofaro
- > Faro di lavoro
- > Barriere ripiegabili



autovictor

 *Keep on moving to the future.*

HAULOTTE COMPACT 12



AUTOVICTOR s.r.l.

Via Galvani 11/13

28060 San Pietro Mosezzo - Novara

Tel. +39 0321 35000

info@autovictor.it

www.autovictor.it